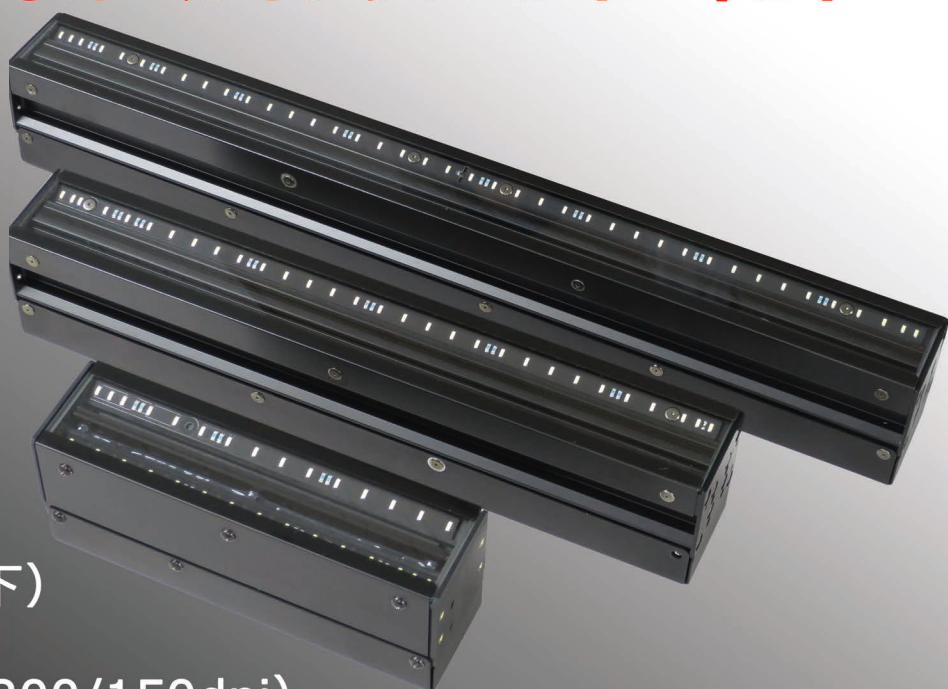


**Canon** キヤノン・コンポーネンツ株式会社

CISタイプラインスキャンカメラ

# IDC series Type-C

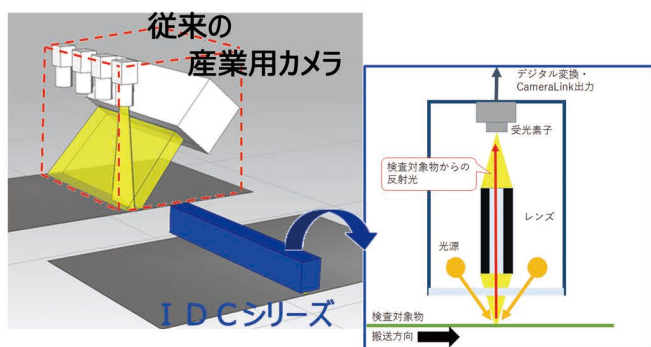
**マシンビジョンに新たな可能性を！  
スリム&コンパクトなオールインワンコンポーネント**



- 読み取り範囲を最大化  
(両端無効部 12mm以下)
- 照明一体型タイプ
- 解像度切替 (600/300/200/150dpi)
- カラー・モノクロモード搭載
- 読み取り速度 約36m/min. (600dpi/カラーモード時)
- Camera Link出力準拠

## オールインワン

光学系・信号処理系を一体化している為、従来の産業用カメラと比較して、より狭いスペースに設置することが可能。



## 用途例

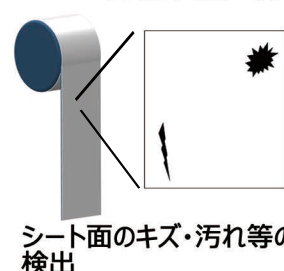
- 印刷物の検査
- Web外観検査
- その他各種表面検査

印刷ラベルの検査例



印字内容・バーコードを画像化  
(カケ・かすれ等の検出)

Web外観検査の例

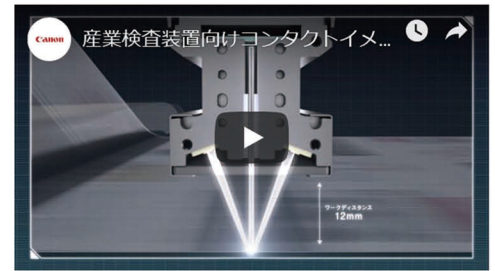


シート面のキズ・汚れ等の検出

## ●仕様

項目	IDCCFC-165C	IDCCFC-330C	IDCCFC-476C	備考
読取幅	164.6mm	329.3mm	475.8mm	
有効画素数	3,888 x 3 (RGB)	7,776 x 3 (RGB)	11,232 x 3 (RGB)	600dpi
	3,888 (monochrome)	7,776 (monochrome)	11,232 (monochrome)	
総画素数	3,888 x 3 (RGB)	7,776 x 3 (RGB)	11,232 x 3 (RGB)	600dpi
	3,888 (monochrome)	7,776 (monochrome)	11,232 (monochrome)	
画素密度	600/300/200/150dpi			モード切替付
CLK周波数	20MHz			
画素データ	RGB 8bit			
読取速度	600dpi : 71(μs/line), 14(kHz), 36(MPM) 300dpi : 38(μs/line), 26(kHz), 132(MPM) 200dpi : 28(μs/line), 36(kHz), 276(MPM) 150dpi : 38(μs/line), 26(kHz), 264(MPM)			RGB color or Mono I
出力形式	Camera Link-Compliant			
	Base x 1port	Base x 2port	Base x 3port	
出力CLK	60MHz			
光学系	Rod Lens Array			
光源	白色LED			
電源電圧	VCC : 5V±5% VLED : 24V±5%			
消費電流	VCC : 0.7A VLED : 0.2A	VCC : 1.7A VLED : 0.4A	VCC : 2.4A VLED : 0.8A	VCC Current : Effective value VLED Current : Effective value at LED ON Duty 100.
外形	W188 x H70 x D53mm	W353 x H70 x D53mm	W499 x H70 x D53mm	
重量	0.6kg	1.8kg	2.5kg	

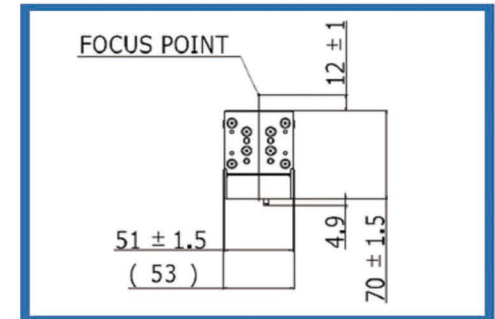
## ●機能紹介動画



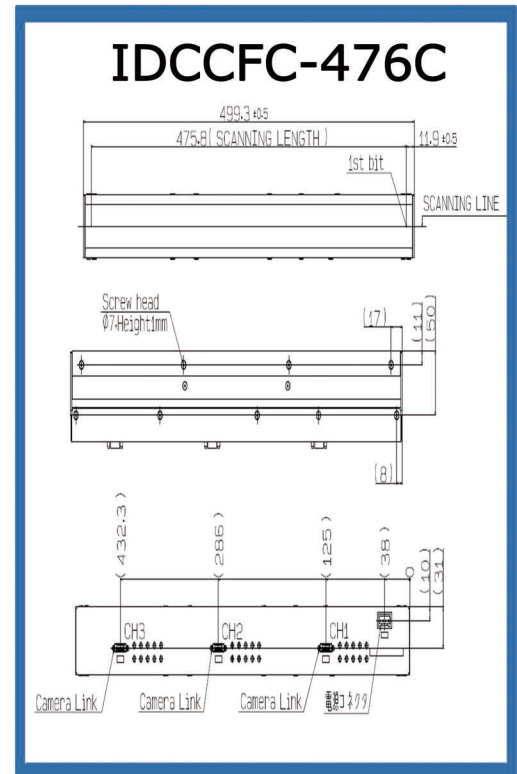
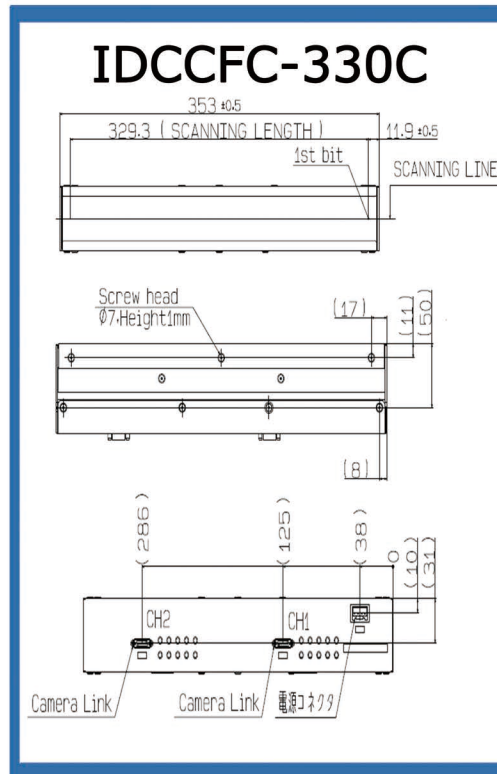
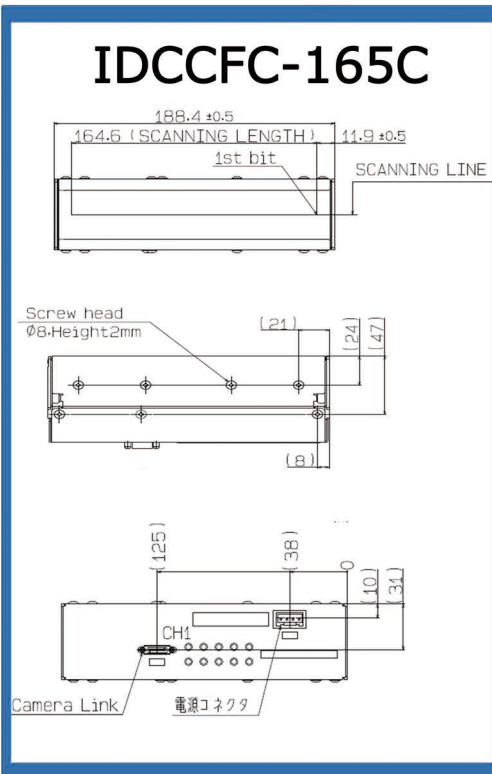
CISタイプラインスキャンカメラ 説明動画

<https://compo.canon/ja/product/cis/index.html>

## ●側面図 (共通)



## ●外観図



※製品の改良のため予告なく変更を行うことがあります。  
※Camera Linkは、AIAの商標です。

製品に関する問い合わせ先

◎キャノン・コンポーネツ株式会社 C I S 事業部ホームページ  
<https://compo.canon/ja/product/cis/index.html>

◎キャノン・コンポーネツ株式会社 C I S 事業部 C I S 事業企画部  
TEL.044-738-5650



**Canon** キヤノン・コンポーネツ株式会社

川崎フロントオフィス ■ 〒211-0053 神奈川県川崎市中原区上小田中 7-5-27

2022年11月現在